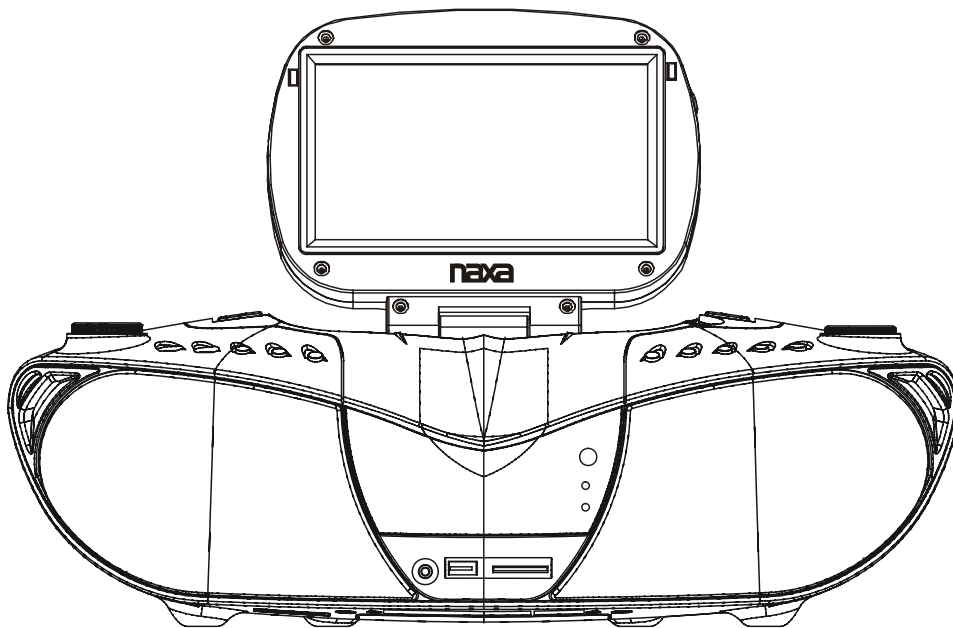






# Manual de Operación

**REPRODUCTOR DE DISCO VERSATIL DIGITAL (DVD)  
CON PANTALLA INTEGRADA DE CRISTAL LIQUIDO  
(LCD-TFT) DE 17,78 cm (7")  
SINTONIZADOR DIGITAL DE TV  
RADIO ESTEREO AM/FM  
ENTRADAS PARA USB/SD/MMC**

**MODELO: NDL-400**



FAVOR DE LEER ESTE MANUAL COMPLETAMENTE ANTES DE CONECTAR, OPERAR O AJUSTAR ESTE PRODUCTO.  
CONSERVAR EL MANUAL PARA FUTURAS REFERENCIAS.

	<b>PRECAUCION</b> RIESGO DE CHOQUE ELECTRICO, NO ABRIR EL GABINETE	
El símbolo del relámpago con punta de flecha dentro de un triángulo, es diseñado para advertir al usuario de VOLTAJES PELIGROSOS no aislados dentro del aparato que pueden ser de magnitud suficiente para constituir riesgo de fuego o choque eléctrico para las persona	<b>PRECAUCION:</b> PARA REDUCIR EL RIESGO DE CHOQUE ELÉCTRICO NO REMOVER LA CUBIERTA (O TAPA), DENTRO DE ESTE APARATO NO HAY PARTES QUE EL USUARIO PUEDA DARLE SERVICIO, ACUDIR A UN CENTRO DE SERVICIO AUTORIZADO O CON PERSONAL CALIFICADO.	El símbolo de exclamación dentro de un triángulo, es para alertar al usuario de la presencia de instrucciones importantes de operación, mantenimiento y servicio que se encuentran dentro de este instructivo

#### ADVERTENCIA:

PARA PREVENIR RIESGOS DE CHOQUE ELECTRICO, ASEGURARSE SIEMPRE DE QUE EL PRODUCTO ES DESCONECTADO DEL TOMACORRIENTE ANTES DE MOVERLO, LIMPIARLO O DARLE SERVICIO.

- Leer y seguir las instrucciones. Conservar las instrucciones para futuras referencias.
- Poner atención a las advertencias.
- No usar este producto cerca del agua.
- No montar este producto en el techo o la pared.
- No bloquear las ranuras de ventilación. Instalar el producto de acuerdo con las instrucciones de operación.
- No instalar el producto cerca de fuentes de calor, como radiadores, registros de calor, estufas u otros aparatos que producen calor (incluyendo amplificadores).
- Proteger el cordón de alimentación de ser pisado o cortado, particularmente la clavija, receptáculos y los puntos donde sale del producto.
- No usar accesorios no incluidos o vendidos por el fabricante ya que esto puede resultar en riesgos de fuego, choque eléctrico o serias lesiones personales.
- Desconectar el producto del tomacorriente durante tormentas eléctricas o cuando no va ser usado por un periodo largo de tiempo.
- No exponer el producto al goteo o salpicadura de agua.
- No colocar objetos llenos con agua (por ejemplo vasos) sobre el producto.
- No colocar o exponer el producto a los rayos directos del sol, calor extremo o lugares con humedad y polvo.
- No operar este producto si el cordón de alimentación o la clavija están dañados, si no opera adecuadamente, se ha caído, dañado o expuesto a la humedad, agua u otros líquidos.
- No intente examinar y/o reparar el producto usted mismo. Llevar el producto al centro de servicio autorizado para su examinación y reparación.

### INSTRUCCIONES DE SEGURIDAD

**ESTAS IMPORTANTES INSTRUCCIONES DE SEGURIDAD ESTÁN INCLUIDAS Y SON APLICABLES AL APARATO, ES CONVENIENTE PARA EL USUARIO ESTA INFORMACIÓN QUE SE DETALLA A CONTINUACIÓN**

- 1. LEER LAS INSTRUCCIONES** – Deben leerse todas las instrucciones de operación y de seguridad antes de operar este producto.
- 2. CONSERVAR LAS INSTRUCCIONES** – Deben conservarse las instrucciones de operación y seguridad para futuras referencias.
- 3. PONER ATENCIÓN A LAS ADVERTENCIAS** – Todas las advertencias en el aparato y las instrucciones de operación y seguridad deben de respetarse.
- 4. SEGUIR LAS INSTRUCCIONES** – Deben seguirse todas las instrucciones de uso y operación.

**5. AGUA Y HUMEDAD** – No usar este aparato cerca del agua, por ejemplo cerca de una bañera, lavabo, fregadero de cocina o de lavar, sótanos húmedos o cerca de una piscina.

**6. COLOCACIÓN EN LA PARED O TECHO** – El aparato debe de colocarse en la pared o techo de acuerdo a como lo especifica el fabricante.

**7. VENTILACIÓN** – Las ranuras y aberturas en el gabinete son provistas para la ventilación y asegurar la buena operación del aparato y para proteger lo del sobrecalentamiento. No deben bloquearse o taparse estas aberturas, colocando el aparato sobre una cama, sofá alfombra u otra superficie similar. Este aparato no debe colocarse en un librero o estante que impida el flujo del aire a través de las ranuras de ventilación.

**8. CALOR** – El aparato debe de colocarse lejos de fuentes de calor como radiadores, registros de calor, estufas u otros productos que producen calor (incluso amplificadores).

**9. FUENTES DE PODER** – Este aparato debe ser operado solo con los tipos de fuentes de poder indicados en la etiqueta de marcado, si no esta seguro del tipo de la fuente de poder de su casa, consultar con su proveedor o con la compañía de electricidad local. Para aparato diseñados para operar con baterías u otras fuentes, referirse al manual de operación.

**10. TERMINAL DE TIERRA Y POLARIZACIÓN** – Este producto esta equipado con una clavija polarizada (una terminal más ancha que la otra). No eliminar la característica de seguridad de polarización o terminal de tierra de una clavija, esta es una medida de seguridad, si no entra completamente la clavija en el tomacorriente, intentar meterla de nuevo volteando la clavija. Si tampoco la clavija entra completamente consultar a un electricista o personal calificado para reemplazar el tomacorriente obsoleto.

**11. PROTECCIÓN DEL CORDÓN DE ALIMENTACIÓN** – El cordón de alimentación debe colocarse de forma tal que no exista probabilidad de pisarlo o apretarlo sobre los lugares donde será colocado o contra el aparato mismo. Poner atención particular en el cordón, la clavija, el tomacorriente y en los puntos en donde estos salen del aparato.

**12. LIMPIEZA** – Desconectar este producto del tomacorriente antes de realizar la limpieza. No usar limpiadores líquidos o en aerosol. Usar en su caso un pedazo de tela suave, limpia y humedecida.

**13. PERIODOS SIN USO** – El cordón de alimentación del aparato debe desconectarse del tomacorriente cuando el aparato nos es usado o no será usado por un periodo largo de tiempo.

**14. ENTRADA DE OBJETOS Y LÍQUIDOS** – No introducir objetos de cualquier tipo dentro de este aparato a través de las ranuras o aberturas, estos pueden llegar a tocar puntos de voltaje peligroso o salidas que pueden resultar en riesgo de fuego o choque eléctrico. No derramar o rociar cualquier tipo de líquido sobre las ranuras de ventilación del aparato.

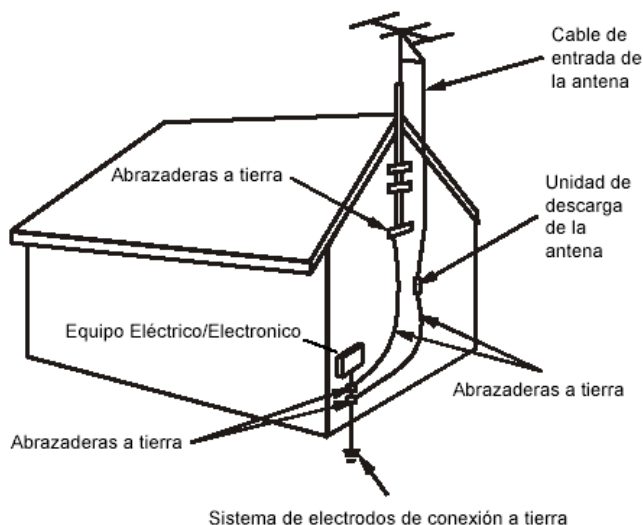
**15. DAÑOS QUE REQUIEREN SERVICIO** – Desconectar el aparato del tomacorriente de pared y acudir a un centro de servicio autorizado o con personal calificado bajo las siguientes condiciones

- a) Cuando la clavija o el cordón de alimentación estén dañados.
  - b) Cuando ha sido derramado liquido o han caído objetos en el interior del aparato.
  - c) Si el aparato ha sido expuesto a la lluvia o agua.
  - d) Si el aparato no opera adecuadamente siguiendo las instrucciones de operación. Ajustar solo los controles que son indicados en este manual de operación. El ajuste de otros controles puede ocasionar daños y a menudo se requiere de trabajo excesivo del servicio técnico para restablecer la operación normal del aparato.
  - e) Si el aparato se ha caído o golpeado o si la cubierta esta dañada.
  - f) Si el aparato exhibe cambios en su funcionamiento normal. Todo lo anterior indica la necesidad de darle servicio al aparato.
- 16. SERVICIO** – No intentar dar servicio usted mismo a este aparato, abriendo o removiendo las cubiertas, puede exponerse a voltajes peligrosos u otros riesgos. Referir todo servicio a un centro de servicio autorizado o con personal calificado.

**17. LÍNEAS DE PODER** – No debe de colocarse un sistema de antena exterior cerca de las líneas eléctricas aéreas, luces o circuitos eléctricos, o en donde pueda caer sobre dichas líneas eléctricas o circuitos. Al instalar un sistema de antena exterior, tener cuidado extremo de no tocar las líneas o circuitos eléctricos, el contacto con ellos puede resultar fatal.

**18. ANTENA EXTERIOR** – Si una antena exterior es conectada en el aparato, asegurar de que el sistema de antena es puesto a tierra para proveer protección contra sobrevoltaje y cargas de corriente estática acumulada. La sección 810 del NEC (National Electrical Code), ANSI/NFPA 70, Provee información respecto a la apropiada puesta a tierra del poste y la estructura de soporte, cables principales, productos de descarga de la antena, tipos de conductores a tierra, localización de los puntos de descarga de la tierra, conexión a tierra de los electrodos y los requisitos de los electrodos de conexión a tierra (ver figura)

**EJEMPLO DE CONEXIÓN A TIERRA DE UNA ANTENA**



**19. TORMENTAS ELÉCTRICAS** – Para proteger el aparato de tormentas eléctricas (rayos y truenos), o cuando el aparato es desatendido o sin uso por un periodo largo de tiempo, desconectarlo del tomacorriente de pared y del sistema de antena o cable, esto previene daños al aparato por rayos y truenos, así como contra sobrevoltaje en las líneas de poder.

**20. REEMPLAZO DE PARTES** – Cuando es necesario el reemplazo de partes, asegurarse que el servicio técnico use partes especificadas por el fabricante o que tengan las mismas características que las partes originales. El reemplazo de partes no autorizadas puede resultar en fuego, choque eléctrico u otros riesgos.

**21. VERIFICAR LAS MEDIDAS DE SEGURIDAD** – Una vez que se ha completado cualquier tipo de servicio o reparación a este aparato, solicitar al técnico de servicio que realice las pruebas de seguridad para poder determinar que el aparato esta en condiciones apropiadas de operación.

**22. SOBRECARGA** – No sobrecargar los tomacorrientes, cordones de extensión y los receptáculos ya que pueden generar riesgo de fuego o choque eléctrico.

**No aplicar productos de aceite o petróleo sobre este aparato.**

**PRECAUCION**

Radiación láser invisible es emitida cuando el puerta de la unidad de disco compacto es abierta y los seguros son eliminados. No eliminar las estas medidas de seguridad.

**LOS SÍMBOLOS GRÁFICOS CON INFORMACION SUPLEMENTARIA SE ENCUENTRAN EN LA PARTE INFERIOR DE LA UNIDAD.**

**EL USO DE CONTROLES, AJUSTES O PROCEDIMIENTOS DIFERENTES A LOS EXPLICADOS EN ESTE MANUAL PUEDEN OCASIONAR EXPOSICIÓN A RADIACIÓN LÁSER PELIGROSA.**

**ADVERTENCIA:**

**Este producto contiene acido, un químico conocido en el estado de California que causa cáncer, defectos de nacimiento u otros daños reproductivos. Lavar sus manos después de manejarlo.**

**PRECAUCION:**

Este producto esta equipado con una clavija polarizada (una terminal más ancha que la otra), esta es una medida de seguridad para reducir riesgos de choque eléctrico. Esta clavija entra en el tomacorriente solo de una forma, si no entra completamente la clavija en el tomacorriente, intentar meterla de nuevo volteándola clavija, si tampoco la clavija entra completamente consultar a un electricista o personal calificado para reemplazar el tomacorriente obsoleto. No eliminar la característica de seguridad de polarización de la clavija. No usar la clavija con un cordón de extensión al menos que la clavija pueda ser insertada completamente en el cordón de extensión.

**IMPORTANTE INFORMACION REQUERIDA POR LA FCC**

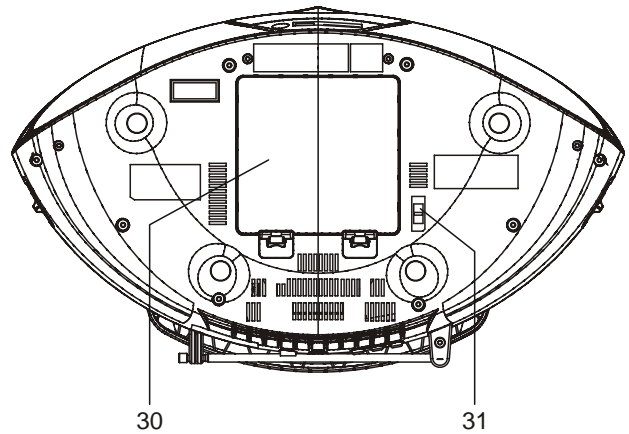
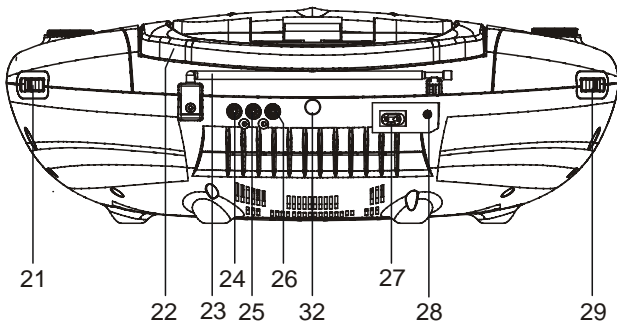
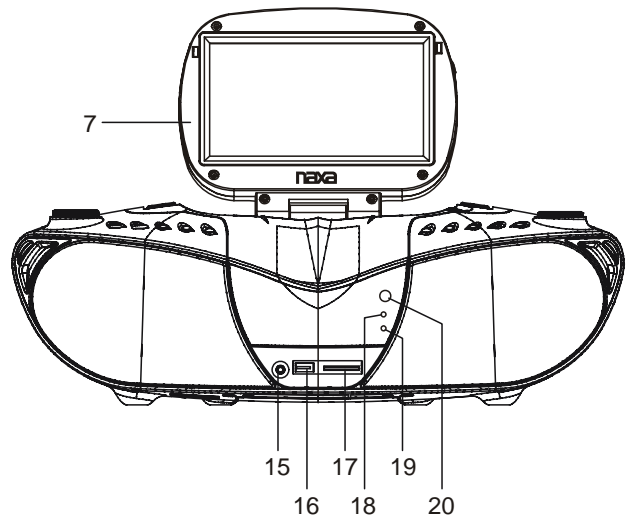
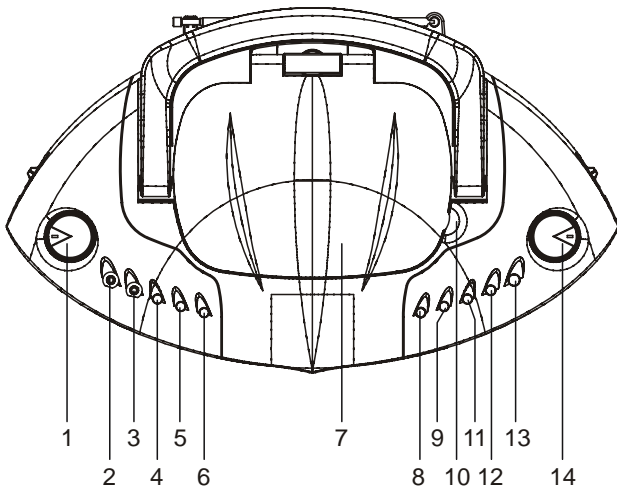
Este equipo cumple con la Parte 15 de las Normas FCC. La utilización está sujeta a las siguientes dos condiciones: (1) este aparato no puede causar interferencia dañina y (2) este aparato debe aceptar cualquier interferencia recibida, incluyendo interferencia que pueda causar un funcionamiento no deseado.

**NOTA:** Este equipo ha sido probado y cumple con las limitaciones de un equipo digital Clase B, de acuerdo con la Parte 15 de las Normas FCC. Estos límites están diseñados para permitir una protección razonable contra interferencia dañina en una instalación residencial.

Este equipo genera, usa y puede emanar energía de frecuencia radial y, de no ser instalado y utilizado de acuerdo con las instrucciones, puede causar interferencia dañina a las comunicaciones radiales. Sin embargo, no existe garantía de que la interferencia no pueda ocurrir en una instalación particular. Si este equipo causa una interferencia dañina a la recepción de la radio o la televisión, lo cual se puede determinar encendiendo y apagando el equipo, se recomienda al usuario tratar de corregir la interferencia mediante una o más de las siguientes medidas:

- Oriente nuevamente o reubique la antena receptora.
- Aumente la separación entre el equipo y el receptor.
- Conecte el equipo a una salida de un circuito diferente al receptor.
- Consulte a su proveedor o a un técnico de Radio y televisión.

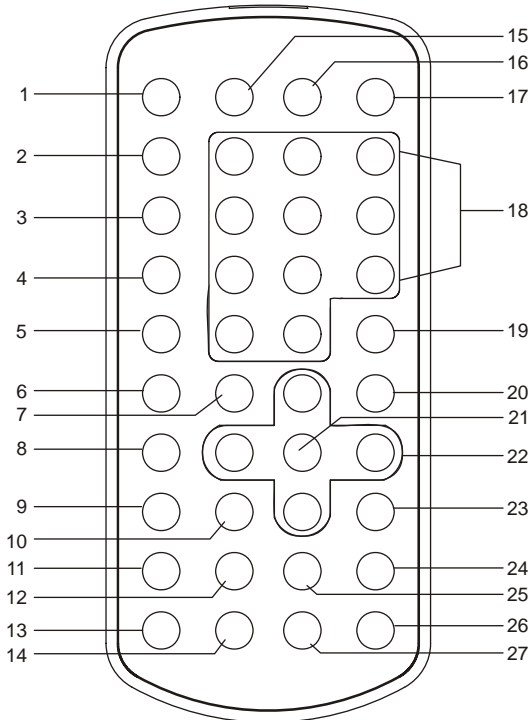
## LOCALIZACION DE LOS BOTONES DE OPERACION Y CONECTORES EN LA UNIDAD



1. CONTROL DE VOLUMEN
2. CONECTOR PARA AUDÍFONOS
3. CONECTOR PARA MICROFONO
4. BOTÓN DE TV/DVD
5. BOTÓN DE CANAL+/ARRIBA
6. BOTÓN DE CANAL-/ABAJO
7. PANTALLA DE CRISTAL LIQUIDO (LA PUERTA DEL CD ESTA EN EL INTERIOR)
8. BOTÓN DE DETENER Y DVD/SD/USB
9. BOTÓN DE REPRODUCIR/PAUSAR
10. AREA PARA ABRIR LA PUERTA DEL CD
11. BOTÓN DE ANTERIOR / REGRESO RÁPIDO / IZQUIERDA
12. BOTÓN DE SIGUIENTE / AVANCE RÁPIDO / DERECHA
13. BOTÓN DE MENÚ DE TV
14. CONTROL DE SINTONÍA
15. CONECTOR DE ENTRADA AUXILIAR
16. PUERTO USB
17. RANURA PARA TARJETA DE MEMORIA SD/MMC

18. INDICADOR DE PODER
19. INDICADOR DE FM ESTREO
20. SENSOR REMOTO
21. SELECTOR DE BANDA
22. ASA / AGARRADERA
23. ANTENA TELESCOPICA DE FM
24. CONECTOR DE SALIDA DE VIDEO
25. CONECTOR IZQUIERDO DE AUDIO
26. CONECTOR DERECHO DE AUDIO
27. CONECTOR DE ENTRADA DE Vca
28. CONECTOR DE ENTRADA DE Vcc
29. SELECTOR DE FUNCIÓN
30. COMPARTIMIENTO DE LAS BATERÍAS
31. SELECTOR DE VOLTAJE (PARA VERSION DE VOLTAJE DUAL EN LA PARTE INFERIOR DE LA UNIDAD) (OPCIONAL)
32. CONECTOR PARA ANTENA DE TV

## CONTROL REMOTO



- |   |  |
|---|--|
| 1. BOTÓN DE ACTIVAR/DESACTIVAR PANTALLA | 14. BOTÓN DE MTS                       |
| 2. BOTÓN DE SILENCIO                    | 15. BOTÓN DE DESPLIEGUE                |
| 3. BOTÓN DE P MODO                      | 16. BOTÓN DE AJUSTES                   |
| 4. BOTÓN DE GUIA                        | 17. BOTÓN DE PAL / NTSC                |
| 5. BOTÓN DE MENÚ DE TV                  | 18. BOTONES NUMÉRICOS                  |
| 6. BOTÓN DE REPETIR                     | 19. BOTÓN DE MENÚ DEL DVD              |
| 7. BOTÓN DE REPRODUCIR                  | 20. BOTÓN DE DETENER Y DVD/USB/SD      |
| 8. BOTÓN DE SUBTITULO                   | 21. BOTÓN DE ACEPTAR                   |
| 9. BOTÓN DE AUDIO                       | 22. BOTONES DE NAVEGACION              |
| 10. BOTÓN DE PAUSA / PASOS              | 23. BOTÓN DE TITULO                    |
| 11. BOTÓN DE ANGULO / PROGRAMA          | 24. BOTÓN DE SIGUIENTE / AVANCE RÁPIDO |
| 12. BOTÓN DE ACERCAMIENTO / LENTO       | 25. BOTÓN DE ANTERIOR REGRESO RÁPIDO   |
| 13. BOTON DE TV / DVD                   | 26. BOTÓN DE BÚSQUEDA                  |
|   | 27. BOTÓN DE SUBTITULO                 |

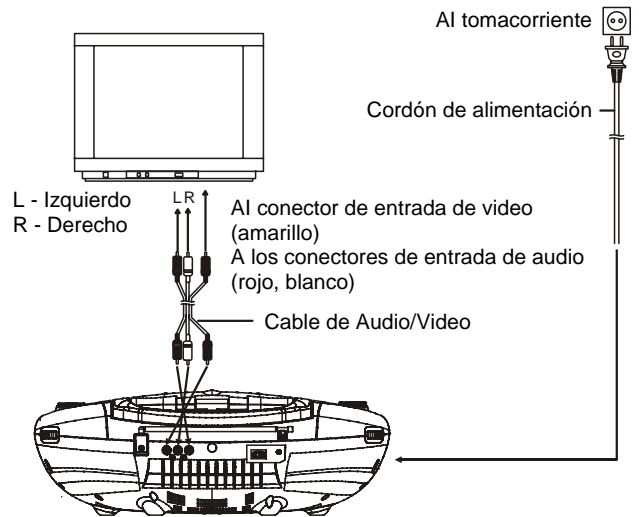
## CONEXIÓN BASICA

- Se recomienda conectar el reproductor aun multisistema de TV.
- Asegurarse que este reproductor y otros equipos a ser conectados a la unidad estén en el modo de apagado y desconectar el cordón de alimentación del tomacorriente antes de hacer las conexiones.
- No bloquear las ranuras y perforaciones de ventilación de este reproductor y asegurarse que el aire circule libremente.
- Leer completamente las instrucciones antes de conectar otros aparatos.
- Asegurarse de observar el código de colores cuando conecte los cables de audio y video "A/V".

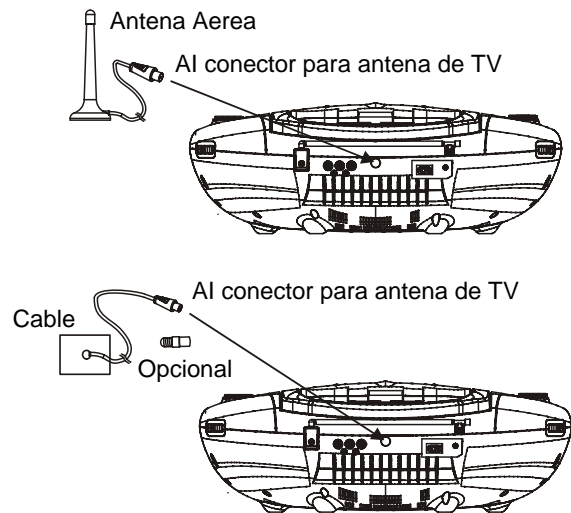
### Notas:

- Durante la reproducción de un DVD, el nivel de volumen de la TV puede ser menor al nivel durante la sintonía de un canal de TV, etc. Si este es el caso, ajustar el volumen al nivel deseado.
- Si el DVD/CD es conectado a la TV a través de una videocasetera, las imágenes pueden no ser reproducidas normalmente en algunos discos. Si este es el caso, no conectar el reproductor a través de la videocasetera.

## CONECTANDO A UNA TV ESTEREO



## CONECTANDO LA ANTENA A LA UNIDAD



## CONECTOR DE ENTRADA DE 12 Vcc

El centro del conector de entrada de Vcc es positivo con un diámetro de 1,7 mm.

Este conector sirve para conectar la salida de una fuente de alimentación externa como es un adaptador ca/cc o adaptador cc/cc para automóvil.

Asegurarse que la fuente de alimentación externa sea de 12 Vcc y con un conector con centro positivo.

Centro positivo



## OPERACIÓN

### PREPARACIÓN

Encender la unidad de televisión y seleccionar el modo de entrada de video.

Encender el sistema de audio que está conectado al reproductor.

### INICIANDO

1. Colocar el selector de función de la unidad principal en la posición de TV/DVD.
2. Abrir la bandeja del disco.
3. Colocar un disco dentro de la bandeja.
4. Cerrar la bandeja del disco y la reproducción inicia automáticamente.
5. Cuando un menú se despliega en la pantalla de la TV, mover los botones de navegación o presionar los botones numéricos para seleccionar el número de la pista deseada, entonces presionar "OK" para iniciar la reproducción.
6. Colocar el selector de función de la unidad principal en la posición de "OFF" para apagarla.

### AJUSTE DEL VOLUMEN

Girar el control de volumen para aumentar o disminuir el volumen al nivel deseado.

### SALTAR HACIA ATRÁS O HACIA DELANTE

Presionar "ANTERIOR" o "SIGUIENTE" una vez durante la reproducción para saltar al capítulo (DVD) o pista (CD) anterior o siguiente respectivamente.

### REGRESO Y AVANCE RÁPIDO

Durante la reproducción, presionar y sostener "ANTERIOR" o "SIGUIENTE" varias veces para regresar o avanzar el disco rápidamente a una velocidad de X2, X4, X8, X20 de la velocidad normal.

Presionar "REPRODUCIR" para volver a la reproducción normal.

### SILENCIO

Presionar "SILENCIO" en el control remoto, para desactivar la salida de audio del reproductor; presionar "SILENCIO" nuevamente para volver activar la salida de audio.

### REPRODUCCIÓN/PAUSAR

Durante la reproducción, presionar "REPRODUCIR/PAUSAR" para pausar la reproducción; presionar "REPRODUCIR/PAUSAR" nuevamente para volver a la reproducción normal.

### DETENER REPRODUCCIÓN

Durante la reproducción, presionar "DETENER" para detenerla, el reproductor activa la función de regresar; presionar "REPRODUCIR" para volver a la reproducción desde el punto donde se detuvo previamente. Abrir la bandeja del disco o presionar "DETENER" una vez más para borrar la función de regreso.

### REPRODUCCIÓN A VELOCIDAD LENTA (DISCOS DVD)

Durante la reproducción, presionar "ACERCAMIENTO/LENTO" en el control remoto y el disco será reproducido a un 1/2 de la velocidad normal la primera vez, cada vez que "ACERCAMIENTO/LENTO" es presionado, la velocidad de reproducción disminuye (hasta 1/7 de la velocidad normal).

Presionar "REPRODUCIR" para volver a la reproducción normal.

### REPETIR

Durante la reproducción, presionar "REPETIR", esta repetirá la reproducción de un capítulo/título o repite todo (para un disco DVD) o repite una o todas las pistas (para un disco CD) o repetir una sección entre dos puntos específicos "A-B".

### CAMBIAR EL SISTEMA DE TV

Durante la reproducción, presionar "PN" en el control remoto para cambiar el sistema de la TV directamente en NTSC o PAL.

### PAUSAR REPRODUCCION / REPRODUCCION A PASOS

Presionar "PAUSAR/PASOS" durante la reproducción para pausar la reproducción, en el modo de pausa, cada vez que presiona "PAUSAR/PASOS" el reproductor reproduce cuadro a cuadro, presionar "REPRODUCIR" para volver a la reproducción normal.

### BUSCAR UN PUNTO ESPECÍFICO

1. Durante la reproducción, presionar "BUSQUEDA" y remarcar el artículo a ser reproducido (título, capítulo o tiempo del capítulo) con los botones de navegación.
2. Ingresar el número o tiempo deseado a través de los botones numéricos.
3. Presionar "ACEPTAR" para confirmar e iniciar la reproducción del punto seleccionado.
4. Para salir del menú de búsqueda, presionar "BUSQUEDA" directamente.

### PROGRAMACIÓN DE LA REPRODUCCIÓN (HASTA 16 MEMORIAS)

1. Durante la reproducción, presionar "ANGULO/PROGRAMA" para desplegar el menú de programación.
2. Seleccionar el lugar donde se memorizara a través de los botones de navegación y entonces ingresar el número del título/capítulo a través de los botones numéricos.  
Nota: Ingresar "0" no es necesario. Presionar "10+" para ingresar el capítulo/pista/título número 10. Si el número es mayor a 10, presionar "10+" primero y enseguida ingresar el segundo dígito.  
Por ejemplo:  
Pista 3, presionar "3";  
Pista 12, presionar "10+" y entonces presionar "2";  
Pista 21, presionar "10+" dos veces y entonces presionar "1".
3. Para iniciar la reproducción del programa, seleccionar "PLAY" en el menú; presionar "ANGULO/PROGRAMA" para salir del programa.
4. Para borrar toda la memoria, seleccionar "CLEAR" en el menú y presionar "ACEPTAR" en el control remoto.
5. También puede cancelar el modo de programa, borrando todas las memorias en el menú de programa.

### ACERCAMIENTO DE LA REPRODUCCIÓN

Durante la reproducción, presionar "ACERCAMIENTO/LENTO" en el control remoto continuamente para tener un acercamiento de la imagen en 2, 3 y 4 veces o en 1/2, 1/3, 1/4 del tamaño normal. Presionar el botón nuevamente cuando la imagen esta a 1/4 del tamaño para volver al tamaño de la imagen normal. Para desplazarse a través de la imagen engrandecida presionar los botones de navegación.

### DESPLIEGUE DE LA INFORMACIÓN EN LA PANTALLA

Cuando el reproductor esta en operación, presionar "DESPLIEGUE" continuamente en el control remoto, la pantalla despliega parte de la información en secuencia (tipo del disco actual, número de título, número de capítulo, tiempo de reproducción, idioma de audio, tipo de audio, idioma del subtítulo, multi ángulos, etc.).

### CAMBIANDO EL IDIOMA DE AUDIO (DISCOS DVD)

Es posible cambiar el idioma del audio de ambiente a un diferente idioma del seleccionado en el ajuste inicial (esta función opera solo en disco grabados con múltiples idiomas de audio).

Durante la reproducción de un DVD, presionar "AUDIO" en el control remoto, el idioma de audio cambia del número de audio actual desplegado en la pantalla.

**Nota:** Cuando reproduce discos sin idiomas de audio grabados, al presionar este botón la función no operara.

### **VER LOS DIFERENTES ÁNGULOS (SOLO DISCOS DVD)**

Durante la reproducción, presionar y sostener "ÁNGULO/PROGRAMA" en el control remoto para desplegar el número de ángulos que pueden ser reproducidos y entonces seleccionar el ángulo deseado para ver la escena.

**Nota:** Cuando reproduce discos sin escenas de múltiples ángulos, al presionar este botón la función no operara.

### **CAMBIANDO EL IDIOMA DEL SUBTITULO (SOLO DISCOS DVD)**

Durante la reproducción, presionar "SUBTITULO" en el control remoto, el subtítulo desplegado en la pantalla cambia cada vez que presiona el botón.

Cuando el idioma deseado se despliega, liberar el botón para ver los subtítulos en dicho idioma.

**Nota:** Cuando reproduce discos sin idiomas de subtítulos grabados, al presionar este botón la función no operara.

### **REGRESAR AL MENÚ PRINCIPAL Y REPRODUCIR EL TÍTULO (SOLO DISCOS DVD)**

Durante la reproducción, presionar "MENÚ DVD" para regresar al menú principal y presionar "TÍTULO" para reproducir el título.

### **ENCENDER/APAGRA PANTALLA TFT**

Presionar "ACTIVAR/DESACTIVAR PANTALLA" en el control remoto para encender o apagar la pantalla.

### **REPRODUCCIÓN DE MP3/MPEG 4**

1. Cargar un disco MP3/MPEG 4 en la bandeja del reproductor y la pantalla de la televisión despliega las carpetas en el disco después de unos segundos.
2. Seleccionar la carpeta que desea a través de los botones de navegación, entonces presionar "ACEPTAR" para confirmar la selección.
3. Los archivos dentro de la carpeta se despliegan, seleccionar la canción deseada a través de los botones de navegación y entonces presionar "ACEPTAR" para iniciar la reproducción.
4. Presionar "ANTERIOR" o "SIGUIENTE" para seleccionar las pistas directamente.
5. Presionar "REPETIR" para cambiar el modo de reproducción.

### **REPRODUCCIÓN DE DISCOS DE IMÁGENES KODAK / JPEG**

Después de cargar un disco de imágenes Kodak en el reproductor, las imágenes se deslizan automáticamente en la pantalla de la televisión.

Después de cargar un disco de imágenes JPEG en el reproductor, las carpetas de imágenes se despliegan automáticamente en la pantalla de la televisión. Presionar los botones de navegación para seleccionar una carpeta y entonces presionar "ACEPTAR" para confirmar la selección. Los archivos en la carpeta se despliegan y pueden seleccionar la imagen deseada usando los botones de navegación, entonces presionar "ACEPTAR" para iniciar la reproducción.

Una vista preliminar de las imágenes se despliega cuando se desplaza a través de los nombres de los archivos.

### **OPERACIÓN DE UN DISCO DE IMÁGENES KODAK / JPEG**

**1. MODO DE REPRODUCCIÓN**  
Durante la reproducción, presionar "REPETIR" para cambiar el modo de reproducción: Durante la reproducción, presionar "DETENER" para entrar al modo de vista preliminar.

### **2. SALTAR HACIA ATRÁS / HACIA DELANTE EN LAS IMÁGENES**

Presionar "SIGUIENTE" para saltar a la imagen siguiente o "ANTERIOR" para saltar a la imagen anterior.

### **3. ROTACIÓN DE LAS IMÁGENES**

Presionar los botones de navegación "◀" o "▶" para rotar la imagen en sentido de las manecillas del reloj o en sentido contrario de las manecillas del reloj.

### **4. VOLTEAR LAS IMÁGENES**

Presionar el botón de navegación "▲" para voltear la imagen de manera vertical. Presionar el botón de navegación "▼" para voltear la imagen de manera horizontal.

### **5. ACERCAMIENTO/ALEJAMIENTO DE LA IMAGEN**

Durante la reproducción, presionar "ACERCAMIENTO/LENTO" continuamente para tener un acercamiento de la imagen en 2, 3 y 4 veces o un alejamiento en 1/2, 1/3, 1/4 del tamaño normal. Presionar "ACERCAMIENTO/LENTO" nuevamente cuando la imagen esta a 1/4 del tamaño para volver al tamaño de la imagen normal.

Si la imagen es agrandada presionar los botones de navegación para desplazarse sobre las partes no visibles de la imagen.

### **6. MODOS DE DESPLAZAMIENTO DE LAS IMÁGENES**

Durante la reproducción de las imágenes, presionar "PROGRAMA" repetidamente para seleccionar uno de los modos de desplazamiento de las imágenes.

### **OPERACIÓN A TRAVÉS DE UNA MEMORIA EXTERNA (USB Y SD/MMC)**

Insertar una memoria USB dentro del puerto USB de la unidad principal y colocar el selector de función en la posición de TV/DVD.

Presionar y sostener el botón de "DETENER", entonces presionar los botones de navegación para seleccionar el modo USB y presionar "ACEPTAR" para confirmarlo.

Un indicador de lectura de la memoria USB se despliega en la pantalla y después que la memoria USB es detectada y leída, la pantalla despliega las carpetas y pistas en la memoria USB: Se inicia entonces automáticamente la reproducción de la primera pista.

#### **Nota:**

El reproductor puede reproducir completamente los archivos de música almacenados en dispositivos de memoria USB 1.0 y 2.0.

o

Insertar una tarjeta de memoria MMC/SD dentro de la ranura para tarjeta de memoria de la unidad principal.

Presionar y sostener el botón de "DETENER", entonces presionar los botones de navegación para seleccionar el modo TARJETA y presionar "ACEPTAR" para confirmarlo. El reproductor entra al modo de tarjeta SD/MMC.

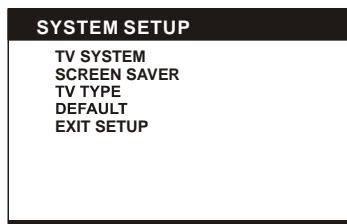
### **AJUSTES INICIALES**

La página de ajustes iniciales es para realizar los ajustes iniciales en el reproductor. Una vez que los ajustes iniciales son realizados estos permanecen hasta que son modificados.

### **PROCEDIMIENTO PARA LOS AJUSTES INICIALES**

1. Presionar "AJUSTES" en el control remoto para entrar al menú principal.
2. Presionar los botones de navegación para seleccionar uno de los menús de ajustes, presionar "ACEPTAR" para confirmarlo. La página de ajustes con los ajustes disponibles se despliega en la pantalla de TV. Nuevamente presionar los botones de navegación para hacer el cambio y presionar "ACEPTAR" para confirmar la modificación.
3. Usar los botones de navegación para seleccionar otros ajustes en el menú principal de ajustes.
4. Presionar "AJUSTES" para salir del menú principal de ajustes.

## 1. AJUSTES DEL SISTEMA "SYSTEM SETUP"



**1.1 SISTEMA DE TV "TV SYSTEM"** – Es usado para seleccionar el modo del sistema de la televisión de PAL o NTSC.

Para México el sistema es NTSC.

**1.2 PROTECTOR DE PANTALLA "SCREEN SAVER"** –

Cuando el reproductor no es usado u operado por varios minutos, un logo de DVD se despliega a través de la pantalla para protección de la misma. Opciones:

Activado "ON": El protector de pantalla esta activado

Desactivado "OFF": El protector de pantalla esta desactivado.

Opciones

**1.3 TIPO DE TV "TV TYPE"** – Esta es usado para seleccionar el modo de rastreo de la televisión. Favor de ajustarlo de acuerdo a la TV. Opciones:

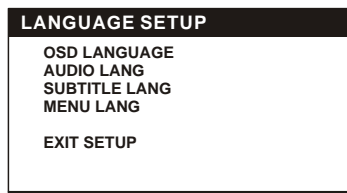
4:3PS - Modo normal.

4:3LB - Modo normal de caja de letras

16:9 - Modo de pantalla extendida 16:9

**1.4 PREDEFINIDOS "DEFAULT"** – Restablece los ajustes de fabrica.

## 2. AJUSTES DEL IDIOMA "LANGUAGE SETUP"



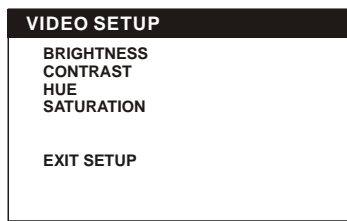
**2.1 IDIOMA DE DESPLIEGUE "OSD LANGUAGE"** – Esta función es usada para seleccionar el idioma de despliegue en la pantalla.

**2.2 IDIOMA DE AUDIO "AUDIO LANG"** – Esta función es usada para seleccionar el idioma de audio (Solo para DVD con múltiples idiomas de audio).

**2.3 IDIOMA DE SUBTITULO "SUBTITLE LANG"** – Esta función es usada para seleccionar el idioma del subtítulo (Solo para DVD con múltiples idiomas de subtítulo).

**2.4 IDIOMA DEL MENÚ "MENU LANG"** – Esta función es usada para seleccionar el idioma del menú (Solo para DVD con múltiples idiomas del menú).

## 3. AJUSTES DE VIDEO "VIDEO SETUP"



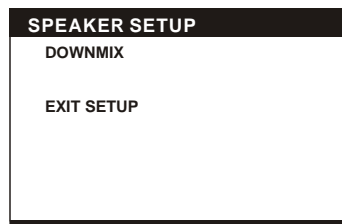
**3.1 BRILLO "BRIGHTNESS"** – Para ajustar el brillo de las imágenes en: 0 / 2 / 4 / 6 / 8 / 10 / 12.

**3.2 CONTRASTE "CONTRAST"** – Para ajustar el contraste de las imágenes en: 0 / 2 / 4 / 6 / 8 / 10 / 12.

**3.3 COLOR "HUE"** – Para ajustar el color de las imágenes en: -6 / -4 / -2 / 0 / +2 / +4 / +6.

**3.4 SATURACIÓN "SATURATION"** – Para ajustar el nivel de saturación de las imágenes en: 0 / 2 / 4 / 6 / 8 / 10 / 12.

## 4. AJUSTES DE LAS BOCINAS "SPEAKER SETUP"



**4.1 MEZCLA "DOWNMIX"**

**LT/RT:** Mezcla del modo Izquierdo / Derecho.

**STEREO:** Seleccionar esta opción si no tiene un amplificador de 5,1 canales.

**SALIR DE AJUSTES "EXIT SETUP"**

Para salir de cualquier submenú de ajustes y volver al menú principal.

## OPERACIÓN DEL RADIO

- Colocar el selector de función en la posición de "RADIO", el indicador de poder se encenderá.
- Seleccionar la banda deseada a través del selector de banda.
- Seleccionar la estación deseada a través del control de sintonía (mover el control hacia la izquierda y la derecha hasta conseguir la señal mas fuerte y clara).
- La antena interna de AM y la antena externa telescópica de FM son direccionales.
  - Cuando sintoniza una estación de FM, extender la antena telescópica completamente y posicionarla para una mejor recepción.
  - Cuando sintoniza una estación de AM, girar la unidad hasta obtener una mejor recepción).
- Ajustar el volumen al nivel deseado a través del control de volumen.
- Para apagar el radio, colocar el selector de función en la posición de apagado "Off".

Notas:

- Si una estación de FM estéreo tiene la señal débil o se escucha mucho ruido de fondo, cambiar el selector de banda a la posición de FM MONO. Esto a menudo resulta en una mejor recepción pero en modo monoaural.
- Cuando el selector de banda esta en FM Estéreo y una estación es sintonizada, el indicador de FM Estéreo se enciende.

## CONEXIÓN DE LOS AUDÍFONOS

Un conector para audífonos estereofónicos esta provisto en la parte superior de la unidad para que pueda escuchar la unidad en privado sin que otros lo escuchen. Conectar los audífonos (no incluidos) en el conector y ajustar el volumen a través del control de volumen.

**Nota:**

Cuando los audífonos son conectados las bocinas internas son desconectadas de manera automática.

**Precaución:**

Escuchar con los audífonos a volumen alto durante un periodo largo de tiempo puede causar daños al sistema auditivo.

## ENTRADA AUXILIAR

El reproductor puede ser usado como un amplificador de poder para reproducir los programas de un dispositivo de audio externo como un radio portátil, TV, reproductor MP3 o cualquier otro dispositivo que este diseñado para proporcionar una señal de audio a través de un conector de LÍNEA DE SALIDA o similar. Observe los siguientes pasos para conectar el dispositivo de audio externo al reproductor:



1. Encender el reproductor usando el cordón de alimentación de Vca
2. Colocar el selector de función en la posición de entrada auxiliar "AUX IN"
3. Conectar la salida de audio del dispositivo externo al conector de entrada auxiliar del reproductor a través de un cable de línea.
4. Encender el dispositivo externo e iniciar la reproducción del mismo.
5. Ahora puede disfrutar los programas reproducidos en el dispositivo de audio externo a través del reproductor.

### MICROFONO

Insertar la clavija del micrófono en el conector para micrófono en el reproductor, ahora puede usar el micrófono para cantar o hablar a través de él. El micrófono opera en los modos de Disco, Memoria USB o Tarjeta de memoria.

## OPERACIÓN DE LA TV INICIANDO

- Asegurarse de conectar la antena para TV al reproductor adecuadamente.
- Encender la unidad y colocar el selector de función en la posición de TV/DVD.

Nota: Se debe escanear los canales de TV antes de ver la TV por primera vez o no habrá sintonía de canales. Seguir los siguientes pasos para escanear los canales de TV.

1. Presionar "MENÚ DE TV" para entrar al menú de la TV, entonces usar los botones de navegación para seleccionar la opción de escaneo automático "AUTO SCAN"
2. Presionar el botón de navegación a la "DERECHA" para ingresar al submenú.
3. Seleccionar el sistema de cable adecuado y entrar a Iniciar "Start" para iniciar el escaneo automático de los canales.

### OPERACIÓN BÁSICA BUSCAR UN CANAL

- Presionar "CANAL+" en la unidad o el botón de navegación "▲" o "▼" en el control remoto una vez, el número de canal cambia. Un canal deseado puede ser sintonizado usando estos botones.
- Presionar los botones numéricos en el control remoto para facilitar seleccionar un canal específico directamente. Si el número del canal es mayor a 10, ingresar el primer dígito y enseguida ingresar el segundo dígito.
- Nota: este reproductor puede almacenar los canales del 2 al 60y el máximo de cada canal es de 8 programas. Para seleccionar el programa deseado presionando el botón "-" y los botones numéricos.
- Hacer esto como sigue:  
Para seleccionar el canal 13 No 2  
Presionar "1" y "3", entonces presionar "+10" e ingresar 2.  
Una vez que ingresa los dígitos, inicia la sintonía del canal seleccionado inmediatamente.

### AJUSTAR EL IDIOMA DE LA SALIDA DE AUDIO

Durante la operación de la TV, presionar "MTS" en el control remoto para ajustar el idioma de la salida de audio.

### DESPLIEGUE DE LA INFORMACION DEL PROGRAMA

Presionar "DESPLIEGUE" en el control remoto para desplegar la información del programa actual como el modo del canal actual, resolución, tiempo y calendario actual, modo de soundtrack.

### AJUSTE DEL SUBTITULO

Presionar "CC" en el control remoto para ajustar el modo de subtítulo. Presionar "CC" repetidamente para ajustar el modo en Desactivado "Off", Activado "On" o Activado con silencio "CC on mute".

### SILENCIO

En el modo de TV, presionar "SILENCIO" en el control remoto para desactivar la salida de audio, presionar "SILENCIO" nuevamente para volver activar la salida de audio.

### MODO DE SONIDO

Durante la sintonía de un canal de TV, presionar "AUDIO" en el control remoto repetidamente para seleccionar el modo de sonido entre Personal, Estándar, Película y Música.

### MODO DE IMAGEN

Durante la sintonía de un canal de TV, presionar "P MODO" en el control remoto repetidamente para seleccionar el modo de imagen entre Personal, Estándar, Dinámico y Suave.

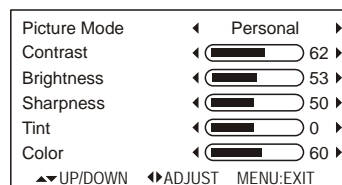
### GUIA DE PROGRAMA ELECTRONICO

Presionar "GUIA" en el control remoto para verificar la información de la guía de programa para programas actuales y futuros. La información en la guía depende del proveedor de la señal.

### MENÚ DE AJUSTES DE LA TV

Presionar una vez "MENÚ DE TV" para desplegar el menú de ajustes de la TV.

Presionar los botones de navegación "◀" o "▶" para desplazarse a través de las opciones del menú de ajustes y seleccionar la opción deseada, entonces presionar "▲" o "▼" para entrar al submenú, presionar nuevamente "◀" o "▶" para seleccionar la opción deseada o ajustarla y presionar "ACEPTAR" para confirmar el ajuste, presionar "MENÚ DE TV" para volver al menú previo o desplazar la opciones de ajustes principales. Presionar "MENÚ DE TV" para salir del menú de ajustes.



MODO DE IMAGEN "PICTURE MODE" – Este es usado para seleccionar el modo de imagen deseado.

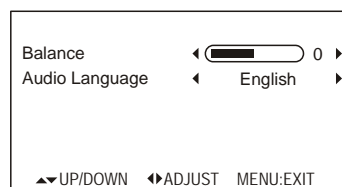
CONTRASTE "CONTRAST" – Este es usado para ajustar el contraste de la pantalla al nivel deseado.

BRILLO "BRIGHTNESS" – Este es usado para ajustar el brillo de la pantalla al nivel deseado.

NITIDEZ "SHARPNESS" – Este es usado para ajustar la nitidez de la pantalla al nivel deseado.

TINTA "TINT" – Este es usado para ajustar el efecto de la tinta de la pantalla al nivel deseado.

COLOR "COLOR" – Este es usado para ajustar el color de la pantalla al nivel deseado.



BALANCE "BALANCE" – Este es usado para ajustar el efecto del balance al nivel deseado.

IDIOMA DE AUDIO "AUDIO LANGUAGE" – Este es usado para ajustar el idioma de salida de audio deseado.

OSD Duration	◀	60 Sec	▶
Sleep Timer	◀	Off	▶
Time Zone	◀	Central	▶
Daylight Saving Time	◀	Off	▶
Clock		----/-- --/--	
▲▼UP/DOWN ◀▶ADJUST MENU:EXIT			

**DURACION DE DESPLIEGUE “OSD DURATION”** – Este es usado para ajustar la duración de despliegue en pantalla.

**RELOJ DE DORMIR “SLEEP TIMER”** – Este es usado para ajustar el tiempo de dormir de apagado automático de la unidad.

**TIEMPO DE ZONA “TIME ZONE”** – Este es usado para seleccionar el tiempo de zona de diferentes regiones.

**TIEMPO DE AHORRO DE LUZ DE DIA “DAYLIGHT SAVING TIME”** – Este es usado para avanzar una hora del tiempo de la luz de día en verano para ahorrar energía.

**RELOJ “CLOCK”** – Este es usado para mostrar el código de fecha creado.

Menu Language	◀	English	▶
Color Mode	◀	Normal	▶
Zoom Mode	◀	Wide	▶
Closed Caption			▶
Restore Default			▶
▲▼UP/DOWN ◀▶ADJUST MENU:EXIT			

**IDIOMA DEL MENÚ “MENU LANGUAGE”** – Este es usado para cambiar el idioma del menú.

**MODO DE COLOR “COLOR MODE”** – Este es usado para cambiar el modo de color de la pantalla.

**MODO DE ACERCAMIENTO “ZOOM MODE”** – Este es usado para seleccionar el tipo de despliegue.

**SUBTITULO “CLOSED CAPTION”** – Este es usado para seleccionar el subtítulo provisto por el canal sintonizado. Hay tres opciones de:

**MODO CC:** Usar para seleccionar Activado, Desactivado o Activado con silencio.

**SELECCIÓN BASICA:** Usar para seleccionar entre: CC1, CC2, CC3, CC4, TEXT1, TEXT2, TEXT3 y TEXT4.

**SELECCIÓN AVANZADA:** Usar para seleccionar entre SERVICE1, SERVICE2, SERVICE3, SERVICE4, SERVICE5, SERVICE6.

**RESTABLECER “RESTORE DEFAULT”** – Seleccionar esta opción para restablecer los ajustes de fabrica.

Antenna	◀	Air	▶
Auto Scan			▶
Show/Hide			▶
Channel No.	◀		▶
Channel Label			▶
▲▼UP/DOWN ◀▶ADJUST MENU:EXIT			

**ANTENA “ANTENNA”** – Este es usado para seleccionar el tipo de antena de cable “CATV” o aérea.

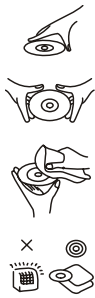
**ESCANEO AUTOMÁTICO “AUTO SCAN”** – Este es usado para realizar el escaneo automático de las estaciones de TV y almacenarlas en memoria. Seleccionar esta opción, entonces presionar el botón de navegación “▶” para ingresar al submenú, seleccionar el sistema de cable deseado y entonces entrar a la opción de iniciar escaneo para iniciar el escaneo automático.

**MOSTRAR/OCULTAR “SHOW/HIDE”** – Este es usado para mostrar u ocultar el programa de acuerdo a su selección.

**NUMERO DE CANAL “CHANNEL No.”** – Seleccionar el programa deseado de esta opción.

**ETIQUETA DE CANAL “CHANNEL LABEL”** – Este es usado para editar el nombre del programa seleccionado. Presionar “▲” o “▼” para ingresar el número, símbolo o letra deseado y presionar “◀” o “▶” para ingresar el número, símbolo o letra anterior o siguiente.

## PRECAUCION EN EL MANEJO DE LOS DISCOS COMPACTOS



- Sujetar los discos compactos por el borde nunca tocar la superficie de reproducción para evitar ensuciarlos con las huellas digitales. La suciedad, ralladuras y huellas digitales pueden causar saltos y distorsión durante la reproducción.
- Para limpiar los discos compactos hacerlo con una tela suave, limpia y libre de pelusa. Limpiarlos con movimientos rectos del centro hacia el borde, nunca hacerlo con movimientos circulares.
- No pegar cintas o etiquetas adheribles sobre los discos compactos.
- No escribir sobre los discos compactos con plumones u otros utensilios de escritura.
- No aplicar productos químicos sobre los discos compactos como benceno, thinner y rocíos antiestáticos ya que pueden dañarlos.
- Tener cuidado de no golpear o doblar los discos.
- Instalar solo un disco compacto en la bandeja.
- No intentar cerrar la bandeja cuando el disco no esta instalado adecuadamente.
- Asegurarse de almacenar el disco en su estuche cuando no esta en uso.

## GUIA RAPIDA PARA LA SOLUCION DE PROBLEMAS

Si el reproductor no opera adecuadamente, favor de consultar la siguiente guía antes de contactar al centro de servicio autorizado.

PROBLEMA	POSIBLE SOLUCION
El reproductor no enciende o se apaga repentinamente	<ul style="list-style-type: none"> <li>• Asegurarse que la fuente de alimentación esta conectada adecuadamente.</li> <li>• Apagar el reproductor y volver a encenderlo enseguida.</li> </ul>
La batería recargable esta colocada en su lugar pero el reproductor no enciende o se apaga repentinamente	<ul style="list-style-type: none"> <li>• Verificar que la batería esta cargada; en caso de no ser así, cargar la batería.</li> </ul>
El control remoto no opera	<ul style="list-style-type: none"> <li>• Verificar que las baterías estén colocadas con la polaridad “+” y “-” de manera adecuada.</li> <li>• Las baterías pueden estar gastadas. Reemplazar las baterías por unas nuevas.</li> <li>• Verificar que la señal de transmisión del control remoto es dirigida directamente al sensor remoto del reproductor.</li> <li>• Verificar que no exista ningún obstáculo entre el control remoto y el sensor remoto.</li> </ul>
No hay imagen o sonido	<ul style="list-style-type: none"> <li>• Verificar que el cable de audio/video esta conectado adecuadamente.</li> <li>• Verificar que el disco es DVD (región 4 o multiregión), DVD-RW o disco de Audio.</li> <li>• Verificar que el disco no esta rallados o sucio.</li> <li>• Verificar que el disco fue colocado de manera adecuada en la bandeja.</li> <li>• El captador óptico láser puede estar sucio. Contactar al centro de servicio autorizado para su limpieza.</li> <li>• Verificar que la TV esta ajustada en el modo de Video o Audio/Video “A/V”</li> </ul>
No hay imagen	<ul style="list-style-type: none"> <li>• Verificar que la TV esta encendida.</li> </ul>
No hay sonido	<ul style="list-style-type: none"> <li>• Verificar que el panel de despliegue este abierto. Si esta cerrado, no hay salida de audio en las bocinas.</li> <li>• Verificar el nivel de ajuste del volumen. Si el volumen esta en “0”, incrementar el nivel de volumen.</li> <li>• Verificar si los audífonos están conectados al conector para audífonos del reproductor, las bocinas se desconectan internamente al conectar los audífonos.</li> </ul>
No hay imagen y sonido	<ul style="list-style-type: none"> <li>• Verificar que todos los aparatos están encendidos y que las conexiones son adecuadas.</li> </ul>
Imagen o audio distorsionado	<ul style="list-style-type: none"> <li>• Verificar que el disco no esta rallados o sucio</li> </ul>

### PRECAUCION

- Este aparato no debe ser expuesto al goteo o salpicadura de agua, a la lluvia o humedad y no deben colocarse objetos llenos con líquidos como vasos encima del mismo.
- La distancia minima libre alrededor del aparato debe ser de 2 cm para una ventilación suficiente.
- La ventilación adecuada no debe ser impedida cubriendo las ranuras de ventilación con artículos como son periódicos, cortinas, franelas, etc.
- No colocar fuentes generadoras de flama, como velas, veladoras, encendedores sobre el aparato.
- El enchufe principal se utiliza como dispositivo de desconexión, el dispositivo de desconexión debe ser accesible fácilmente.
- Este aparato esta diseñado para operar en un clima tropical y/o moderado.
- Poner atención en los aspectos del medio ambiente al desechar las baterías.

**NOTA: LAS ESPECIFICACIONES Y EL DISEÑO DE ESTE PRODUCTO ESTÁN SUJETOS A CAMBIOS SIN PREVIO AVISO PARA MEJORAS DE LOS MISMOS.**